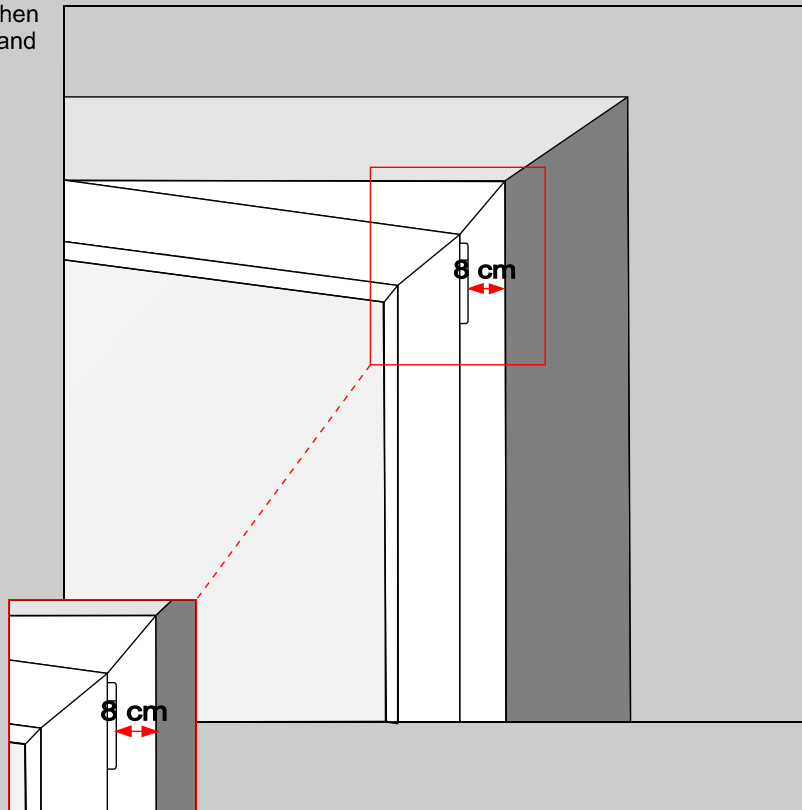


Rollo Premium

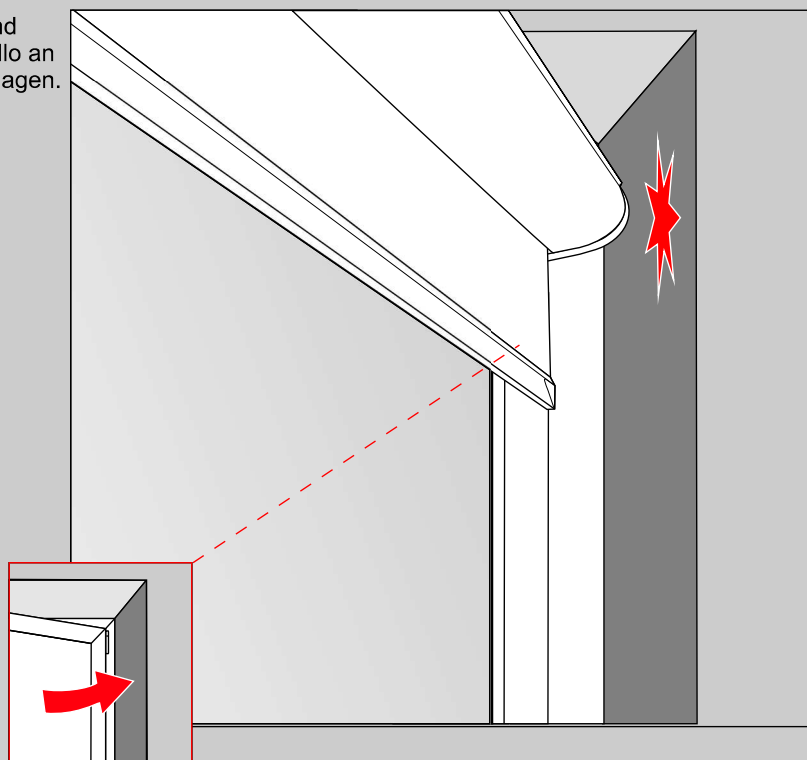
Rollo mit Kassette

Achtung

Minimaler Abstand zwischen Scharnier und Nischenwand sollte 8 cm betragen.



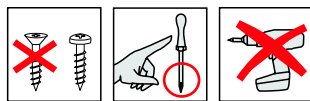
Wenn Sie diesen Abstand ignorieren, kann das Rollo an die Nischenwand anschlagen.



Rollo Premium

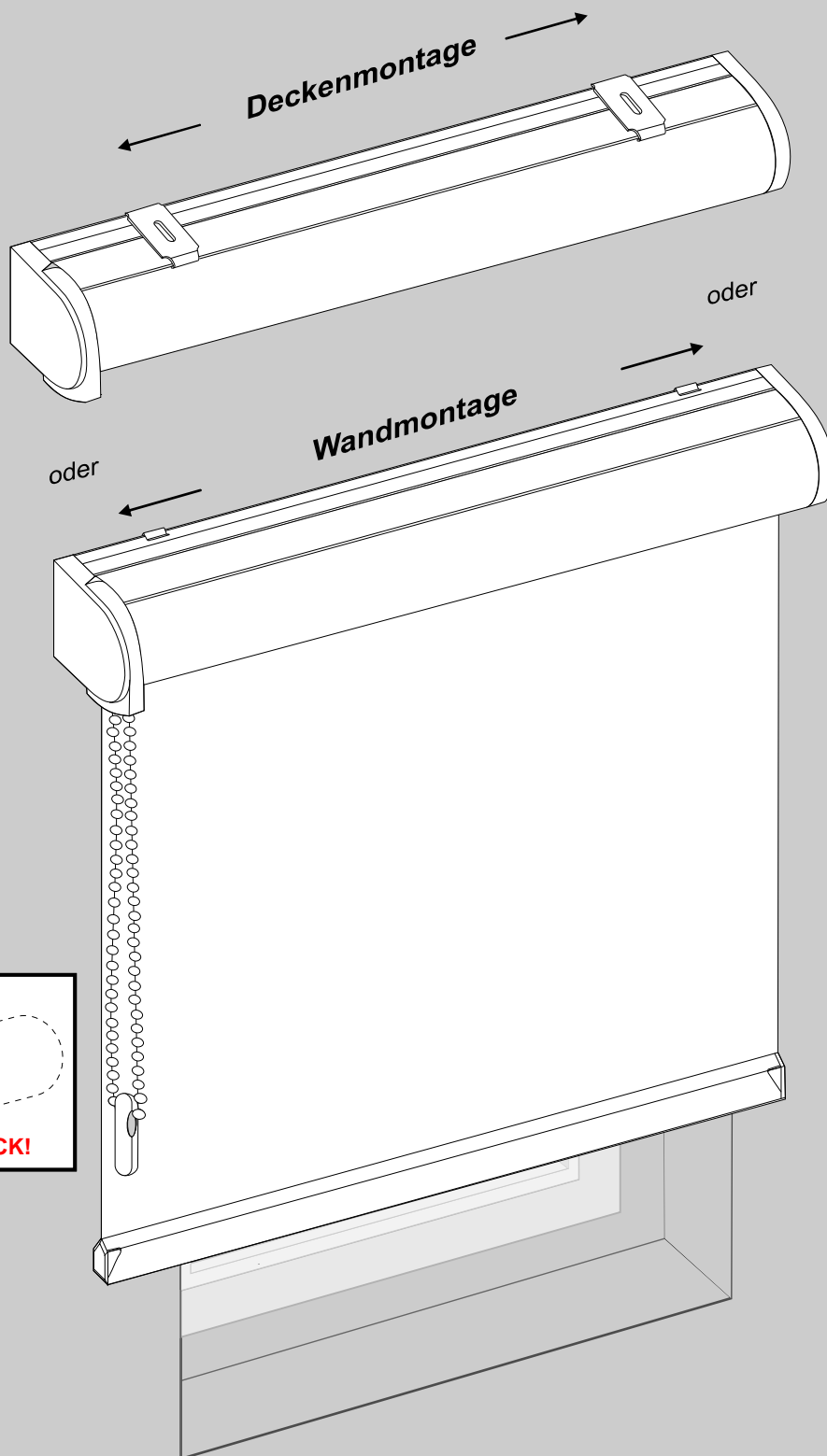
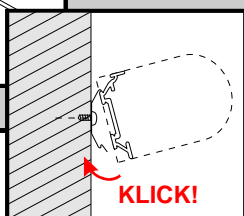
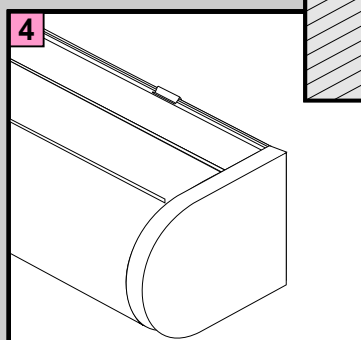
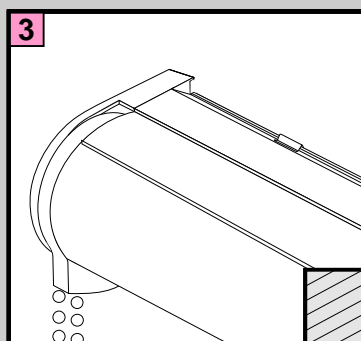
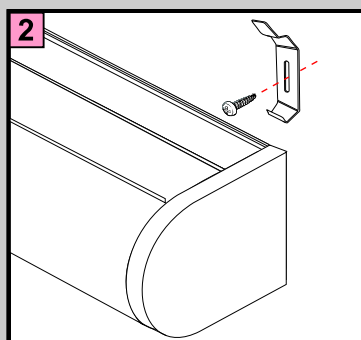
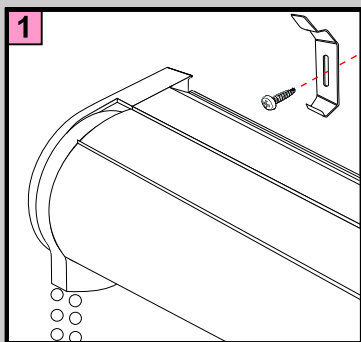
Rollo mit Kassette

Wand-, oder Deckenmontage



DE		Bitte nur beiliegende Elemente verwenden.
EN		Please use enclosed elements only.
NL		Gelieve enkel bijgevoegde elementen te gebruiken.
FR		Se servir exclusivement éléments jointes.
IT		Si prega di utilizzare solo pari allegare ele.
SV		Använd bara bifogade elementer.

Montage



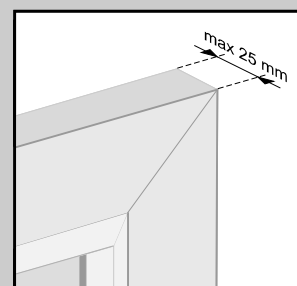
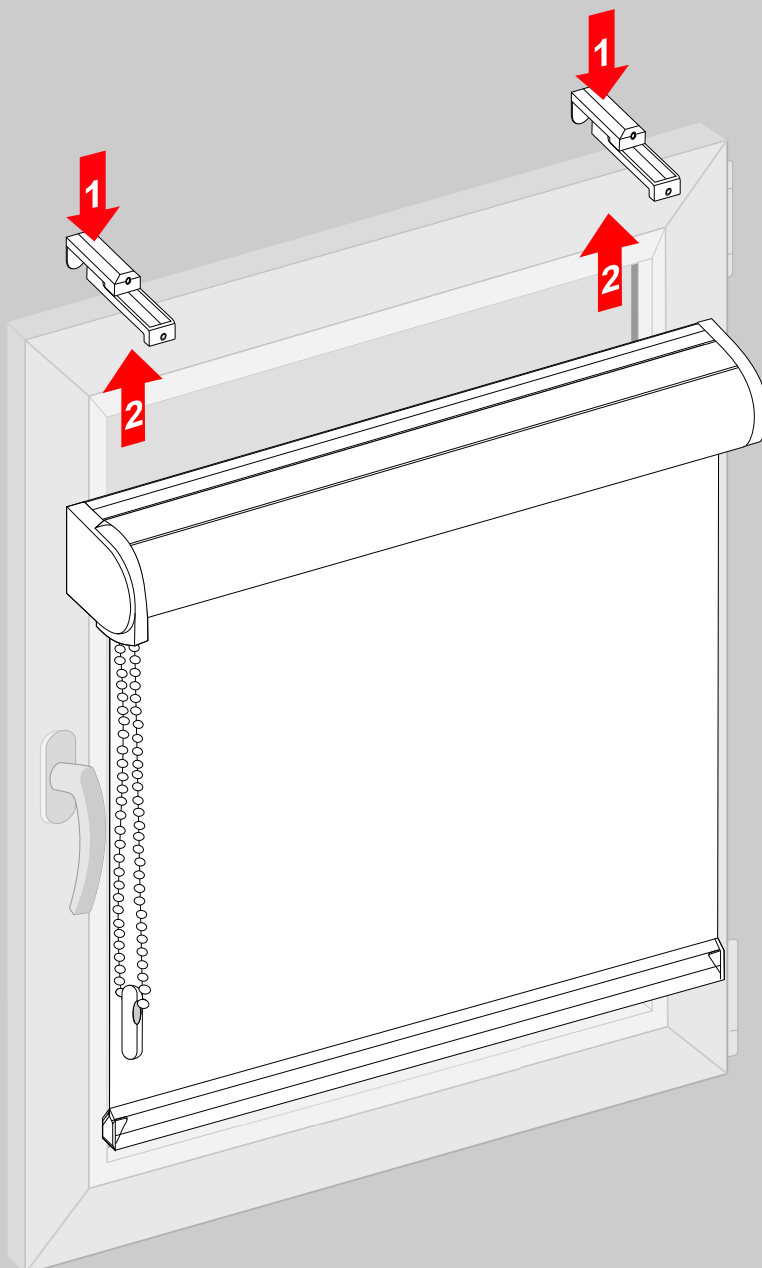
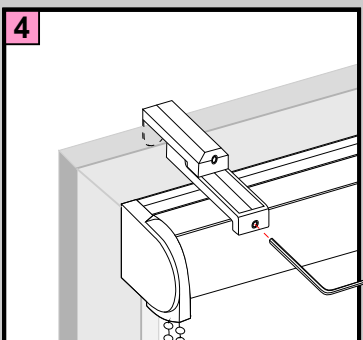
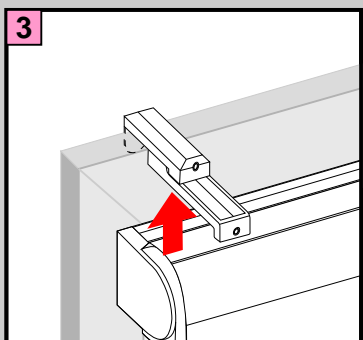
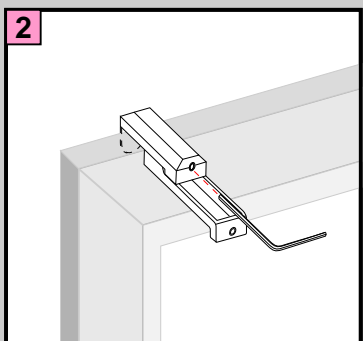
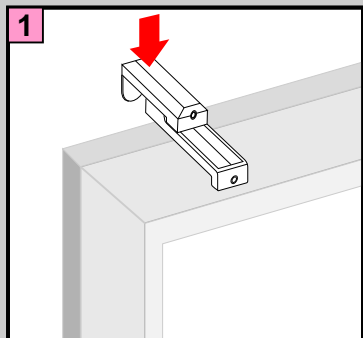
Rollo Premium

Rollo mit Kassette

Auf dem Rahmen (PVC Träger ohne Bohren)

DE		Bitte nur beiliegende Elemente verwenden.
EN		Please use enclosed elements only.
NL		Gelieve enkel bijgevoegde elementen te gebruiken.
FR		Se servir exclusivement éléments jointes.
IT		Si prega di utilizzare solo parti allegare ele.
SV		Använd bara bifogade elementer.

Montage



Achtung:

Die maximale Rahmenstärke bei einer Montage mit PVC Klemmträgern beträgt 25 mm