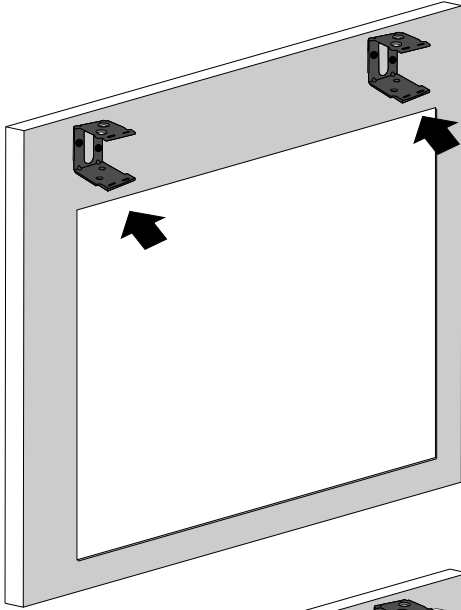
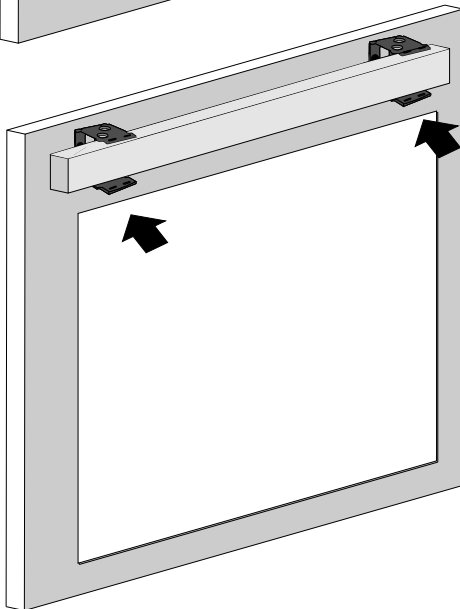


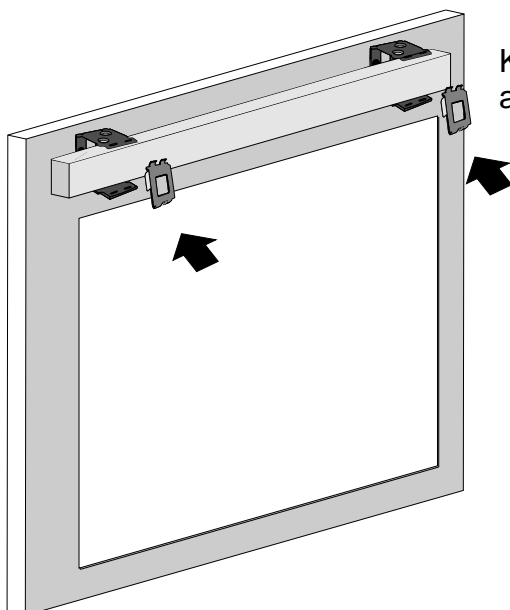
RINGTRÄGER - MONTAGEANLEITUNG



Schrauben Sie die Träger waagrecht an den Fensterrahmen an.
Bitte den Leiterkordelabstand beachten.
Die Leiterkordeln müssen beweglich sein.



Befestigen Sie die Oberschiene der Jalousie an die Träger.



Klicken Sie die Scheibe, die als Blockade dient, an die Träger.

