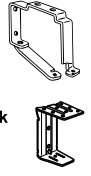




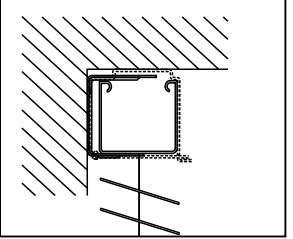
Wichtig! Bitte mit der Pflegeanleitung aufbewahren!
Important! Please keep together with care instructions!
Let op! Bewaren samen met de onderhoudsinstructies!
Important! Conserver ensemble avec les conseils d'entretien!
Importante! Conservare con le istruzioni per la manutenzione!
Wa ne! Proszę przechowywać razem z instrukcją pielęgnacji!

Wandmontage mit Mittelträger und Ringträgern

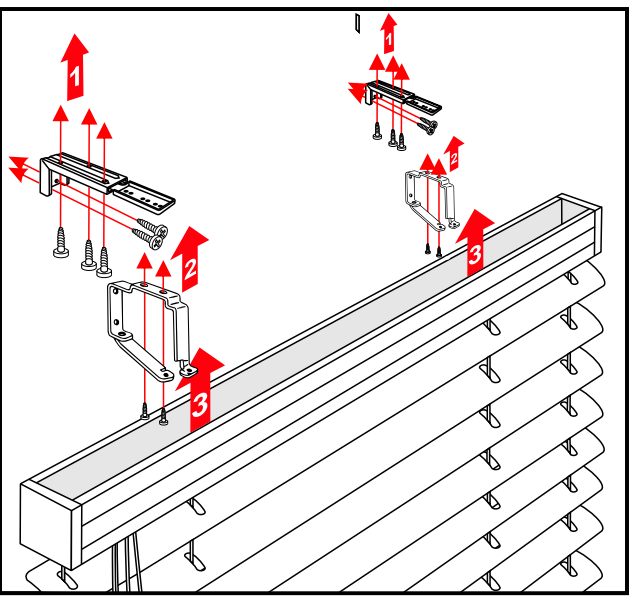
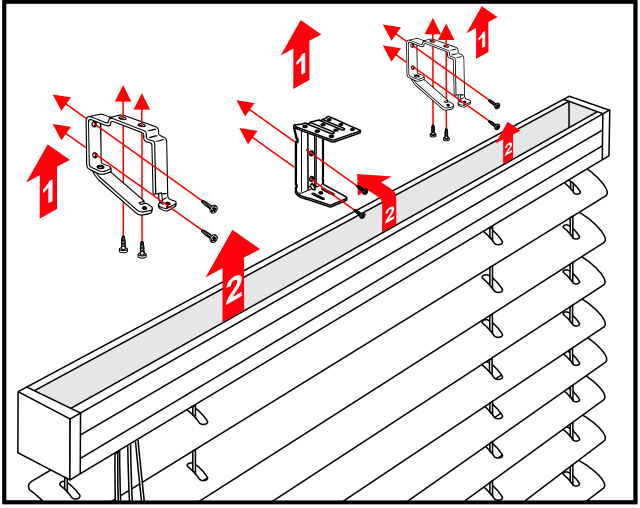


Bitte nur beiliegende Elemente verwenden.
 Please use enclosed elements only.
 Gelieve enkel bijgevoegde elementen te gebruiken
 Se serviv exclusivament éléments jointes.
 Si prega di utilizzare solo parti allegare ele
 Proszę użyć tylko załączonych elementów.

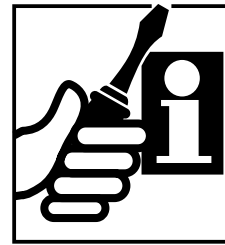
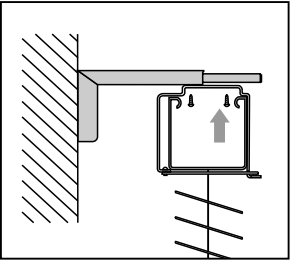
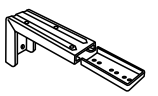
Montage • Fitting • Montage • Montaggio • Monta



Mittelträger



Abstandshalter



Wichtig! Bitte mit der Pflegeanleitung aufbewahren!
Important! Please keep together with care instructions!
Let op! Bewaren samen met de onderhoudsinstructies!
Important! Conserver ensemble avec les conseils d'entretien!
Importante! Conservare con le istruzioni per la manutenzione!
Wa ne! Proszę przechowywać razem z instrukcją pielęgnacji!

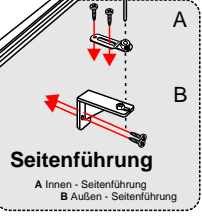
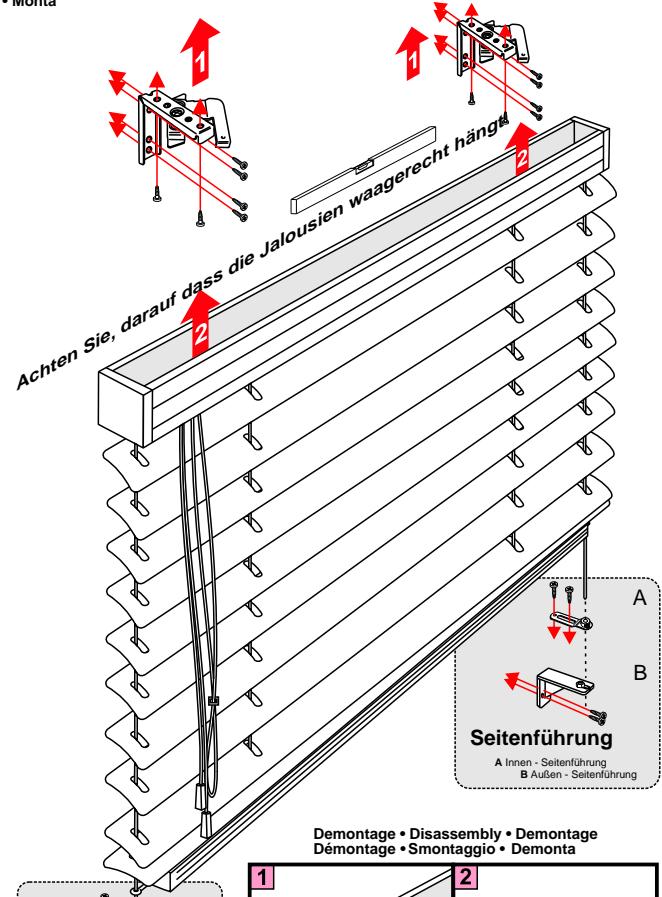
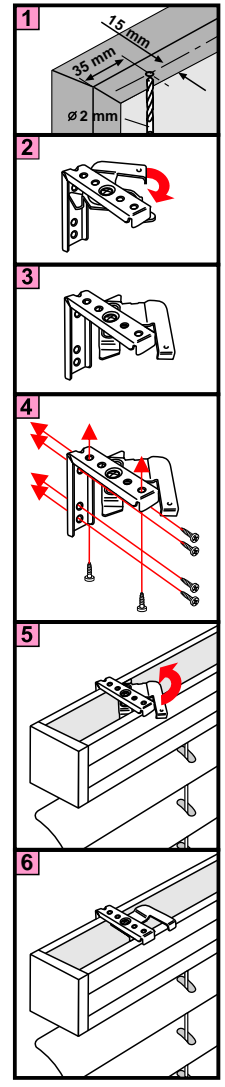
Wand- und Deckenmontage von Jalousien mit Seitenführung



Bitte nur beiliegende Elemente verwenden.
 Please use enclosed elements only.
 Gelieve enkel bijgevoegde elementen te gebruiken
 Se serviv exclusivament éléments jointes.
 Si prega di utilizzare solo parti allegare ele
 Proszę użyć tylko załączonych elementów.

Befestigen Sie die Träger nicht über den Seilen !

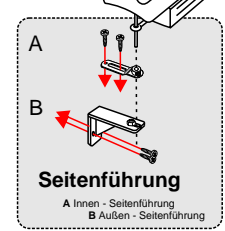
Montage • Fitting • Montage • Montaggio • Monta



Seitenführung

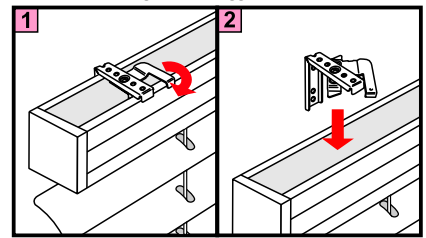
A Innen - Seitenführung
 B Außen - Seitenführung

Demontage • Disassembly • Demontage
 Démontage • Smontaggio • Demonta



Seitenführung

A Innen - Seitenführung
 B Außen - Seitenführung



Achten Sie darauf, dass die Riegelträger den Mechanismus in der Schiene nicht blockieren.

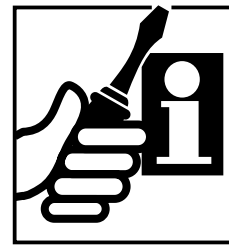
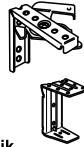


Wichtig! Bitte mit der Pflegeanleitung aufbewahren!
Important! Please keep together with care instructions!
Let op! Bewaren samen met de onderhoudsinstructies!
Important! Conserver ensemble avec les conseils d'entretien!
Importante! Conservare con le istruzioni per la manutenzione!
Wa ne! Proszę przechowywać razem z instrukcją pielęgnacji!

Wandmontage mit Mittelträger und Ringträgern

Wandmontage mit Abstandshaltern

Bitte nur beiliegende Elemente verwenden.
 Please use enclosed elements only.
 Gelieve enkel bijgevoegde elementen te gebruiken.
 Se servir exclusivement éléments jointes.
 Si prega di utilizzare solo parti allegare ele.
 Proszę użyć tylko załączonych elementów.



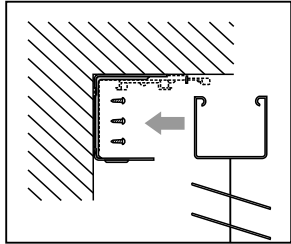
Wichtig! Bitte mit der Pflegeanleitung aufbewahren!
Important! Please keep together with care instructions!
Let op! Bewaren samen met de onderhoudsinstructies!
Important! Conserver ensemble avec les conseils d'entretien!
Importante! Conservare con le istruzioni per la manutenzione!
Wa ne! Proszę przechowywać razem z instrukcją pielęgnacji!

Deckenmontage mit Mittelträger und Ringträgern

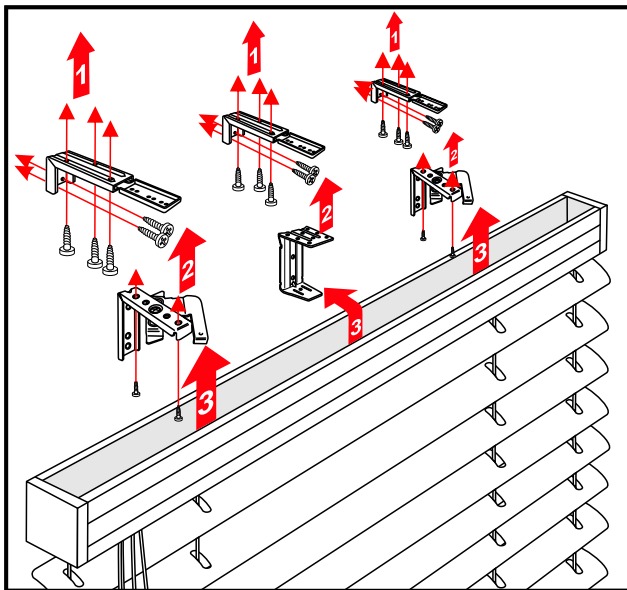
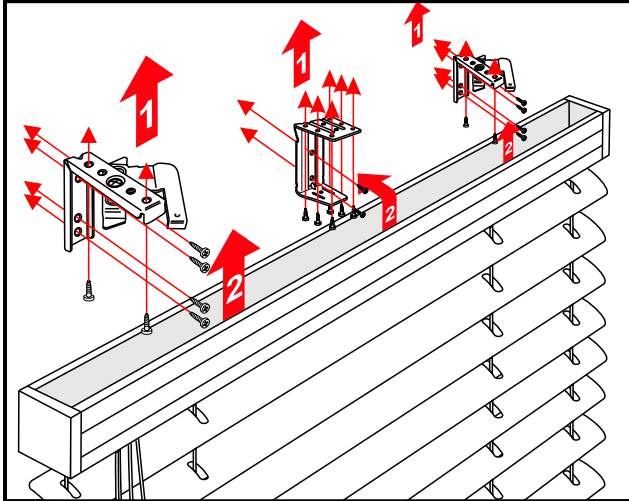
Bitte nur beiliegende Elemente verwenden.
 Please use enclosed elements only.
 Gelieve enkel bijgevoegde elementen te gebruiken.
 Se servir exclusivement éléments jointes.
 Si prega di utilizzare solo parti allegare ele.
 Proszę użyć tylko załączonych elementów.



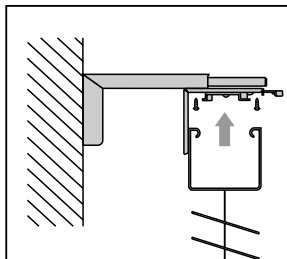
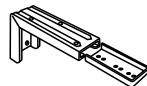
Montage • Fitting • Montage • Montaggio • Monta



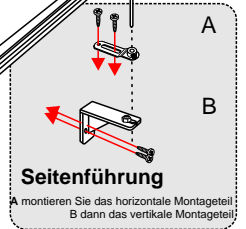
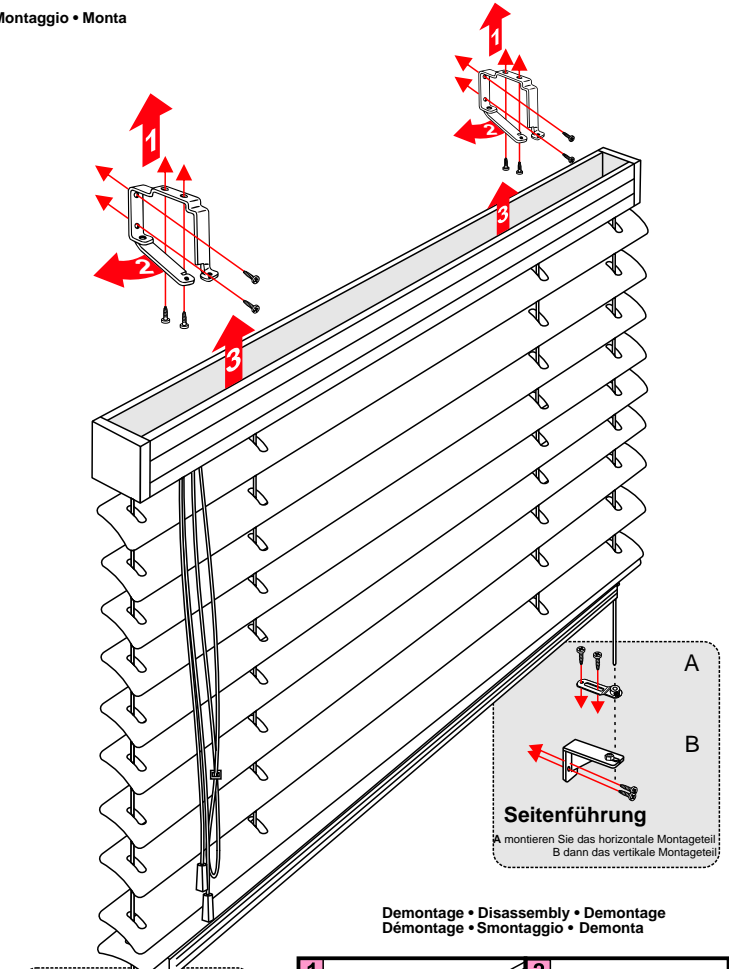
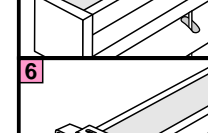
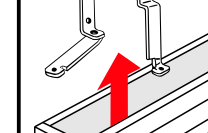
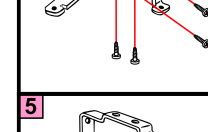
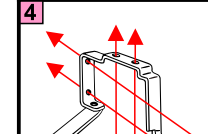
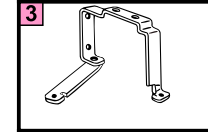
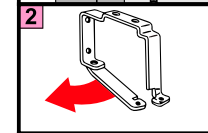
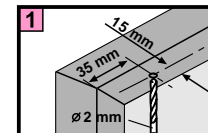
Mittelträger



Abstandshalter

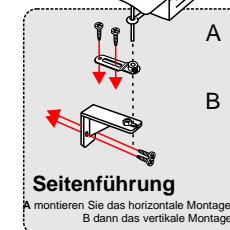


Montage • Fitting • Montage • Montaggio • Monta



Seitenführung

A montieren Sie das horizontale Montageteil
 B dann das vertikale Montageteil



Seitenführung

A montieren Sie das horizontale Montageteil
 B dann das vertikale Montageteil

Demontage • Disassembly • Demontage
 Démontrage • Smontaggio • Demonta

