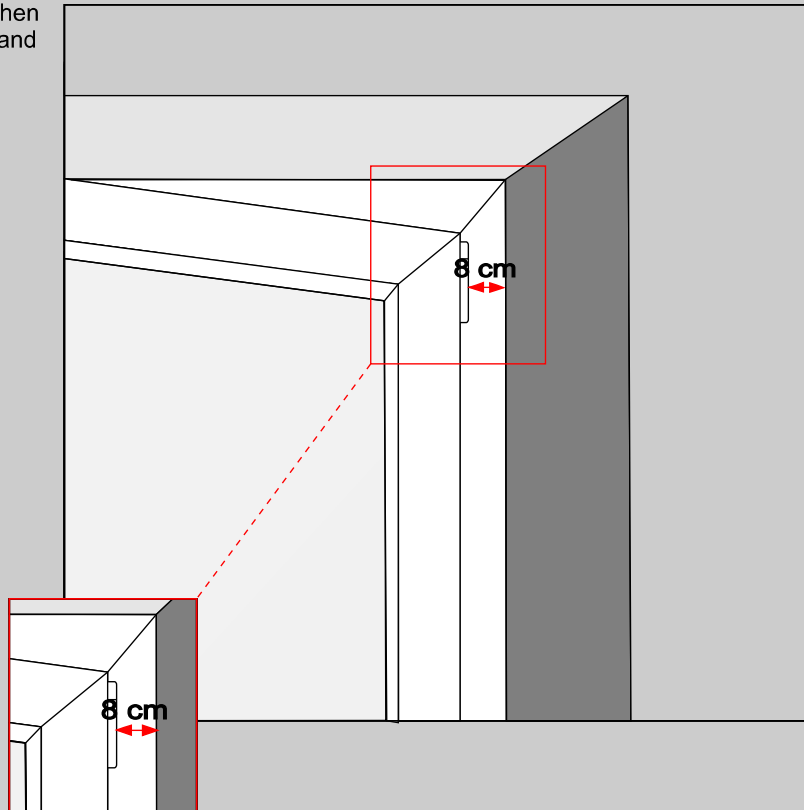


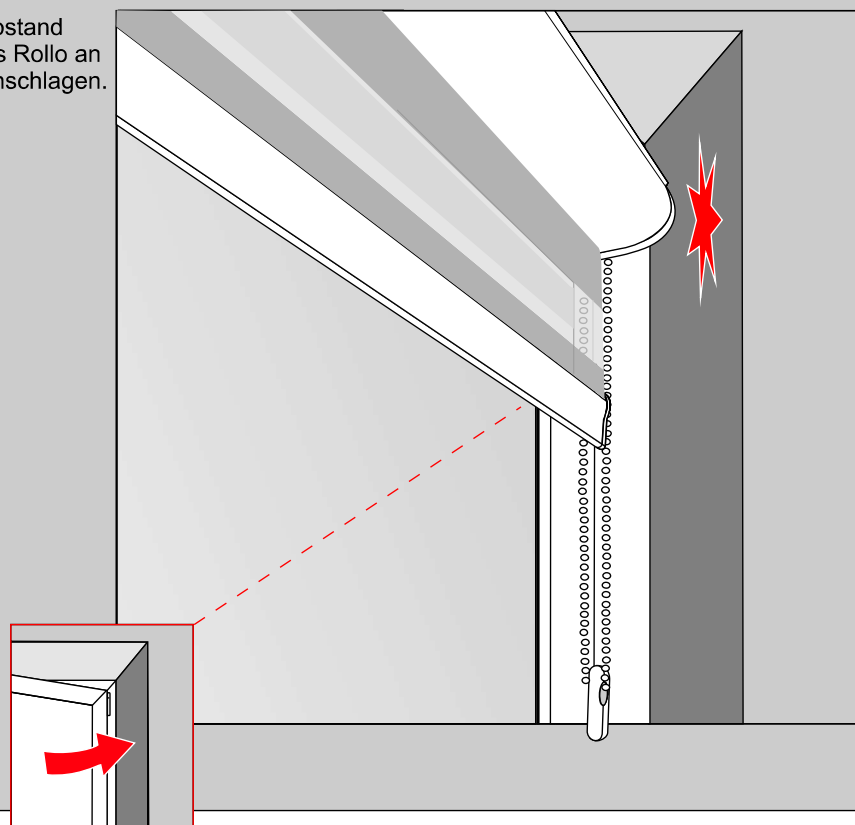
# Doppelrollo mit Kassette

## Achtung

Minimaler Abstand zwischen  
Scharnier und Nischenwand  
sollte 8 cm betragen.

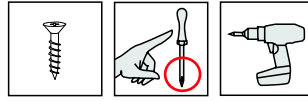


Wenn Sie diesen Abstand  
ignorieren, kann das Rollo an  
die Nischenwand anschlagen.

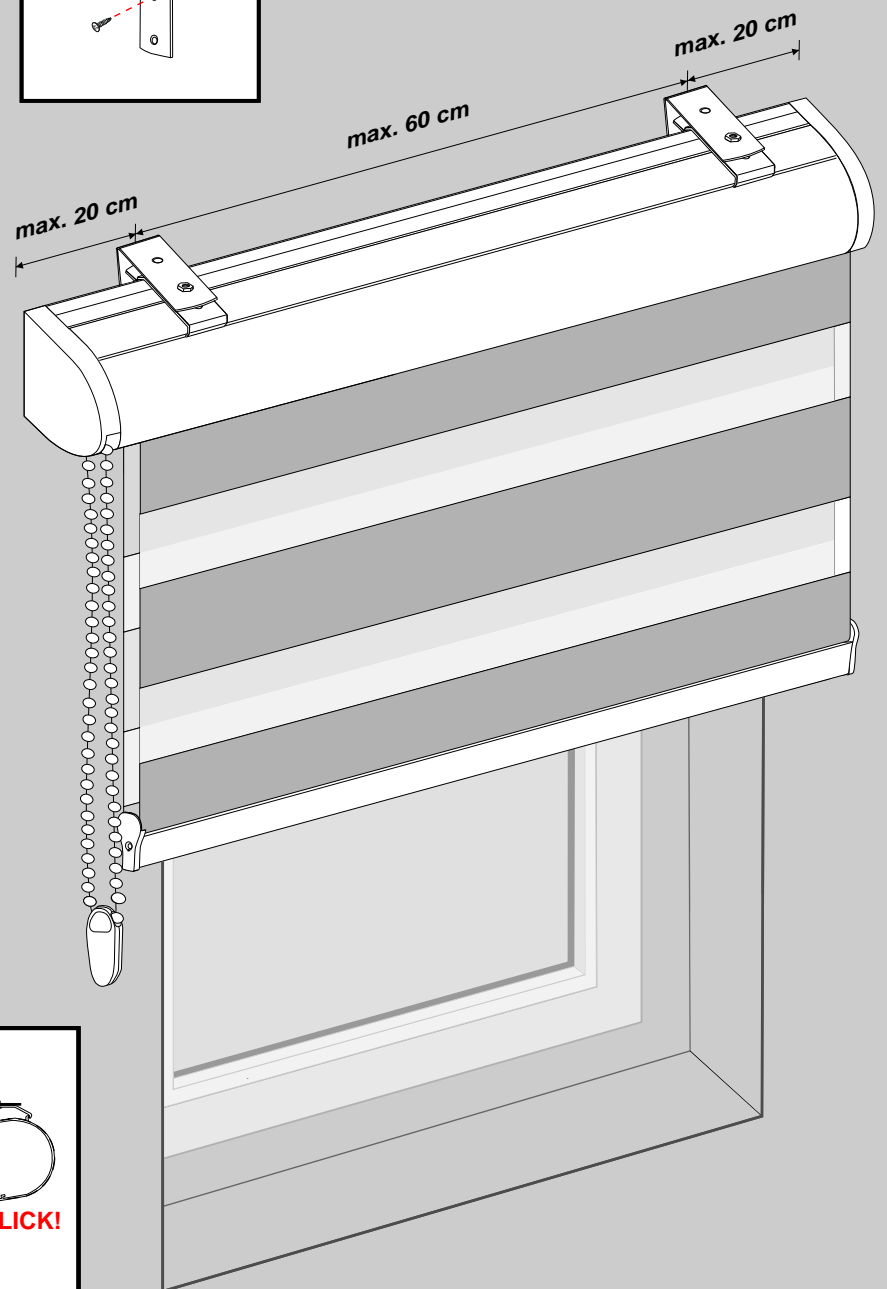
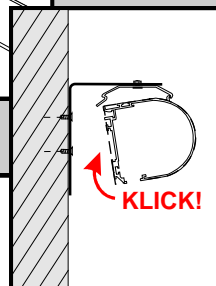
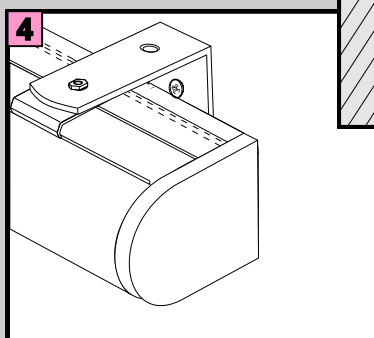
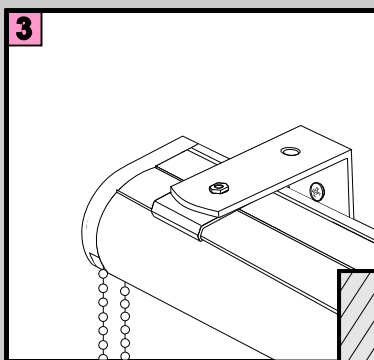
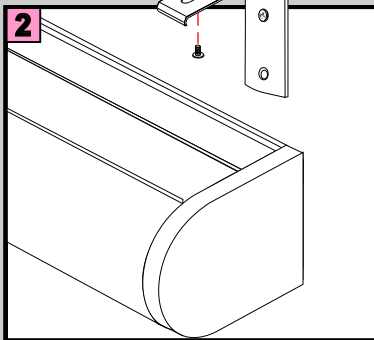
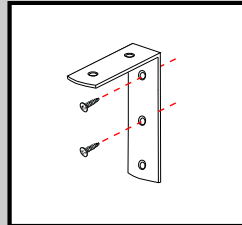
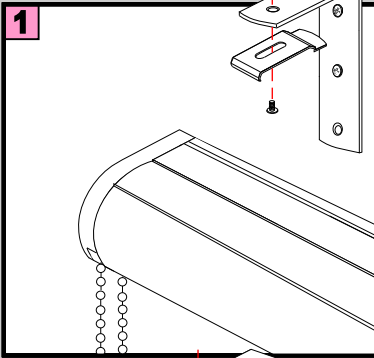


# Doppelrollo mit Kassette Wandmontage

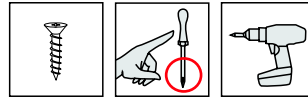
DE		Bitte nur beiliegende Elemente verwenden.
EN		Please use enclosed elements only.
NL		Gelieve enkel bijgevoegde elementen te gebruiken.
FR		Se servir exclusivement éléments jointes.
IT		Si prega di utilizzare solo parti allegare ele.
SV		Använd bara bifogade elementer.



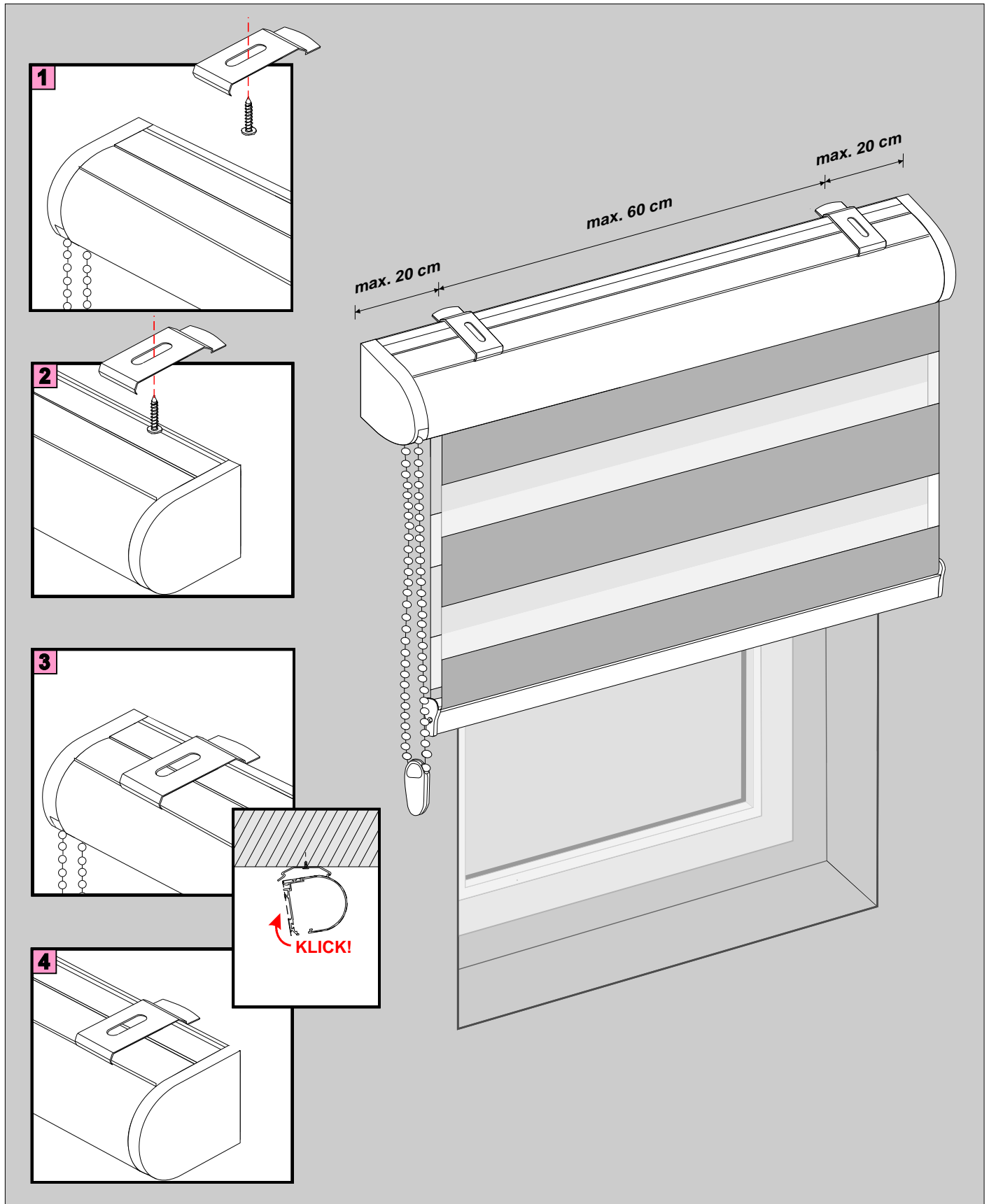
## Montage



# Doppelrollo mit Kassette Deckenmontage



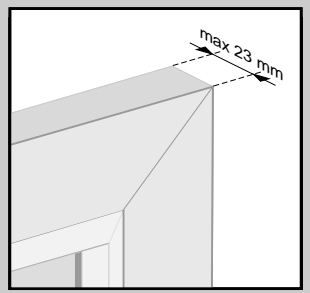
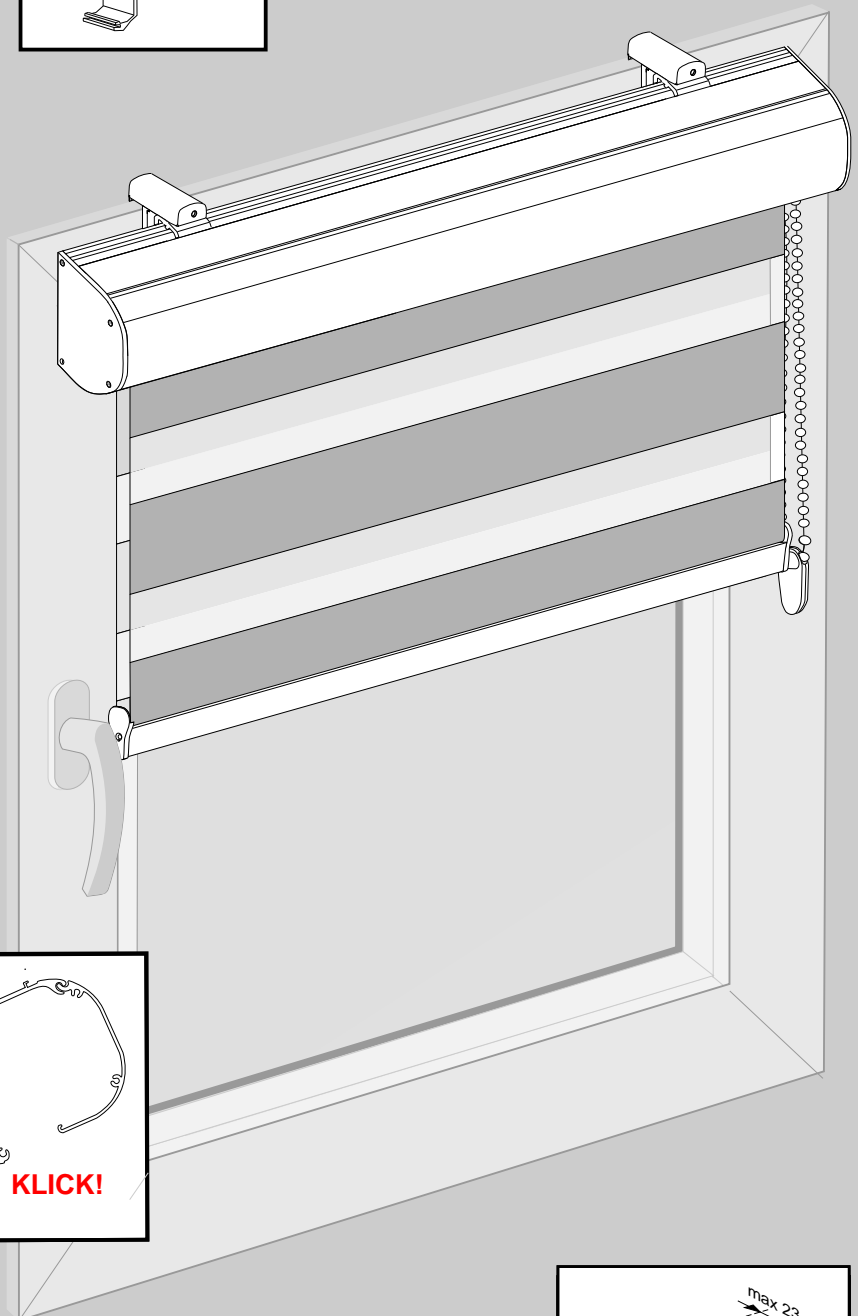
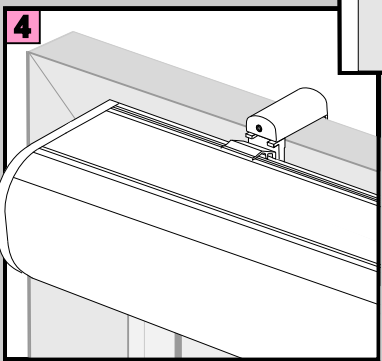
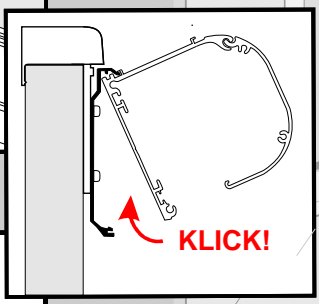
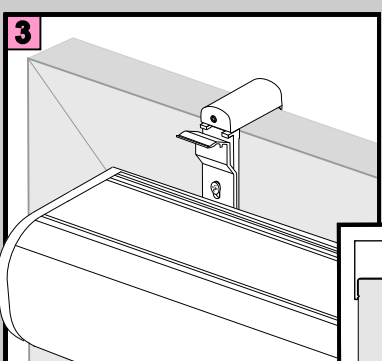
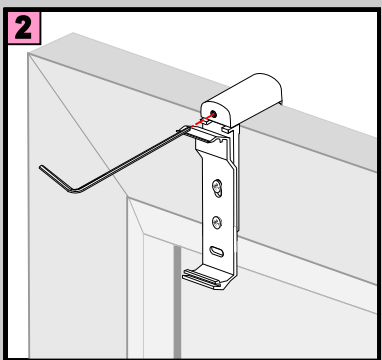
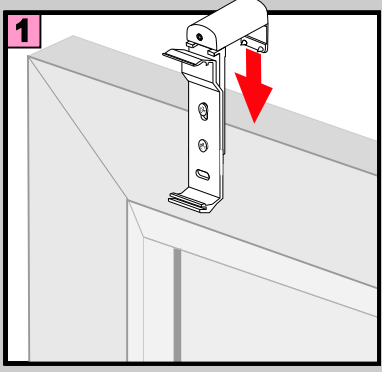
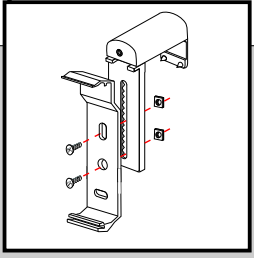
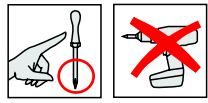
DE		Bitte nur beiliegende Elemente verwenden.
EN		Please use enclosed elements only.
NL		Gelieve enkel bijgevoegde elementen te gebruik.
FR		Se servir exclusivement éléments jointes.
IT		Si prega di utilizzare solo pari allegare ele.
SV		Använd bara bifogade elementer.



# Doppelrollo mit Kassette

Auf dem Rahmen mittels  
Klemmträger (ohne Bohren)

DE		Bitte nur beiliegende Elemente verwenden.
EN		Please use enclosed elements only.
NL		Gelieve enkel bijgevoegde elementen te gebruiken.
FR		Se servir exclusivement éléments jointes.
IT		Si prega di utilizzare solo pari allegare ele.
SV		Använd bara bifogade elementer.



**Achtung:**  
Die maximale Rahmenstärke bei  
einer Montage mit PVC  
Klemmträgern beträgt 23 mm